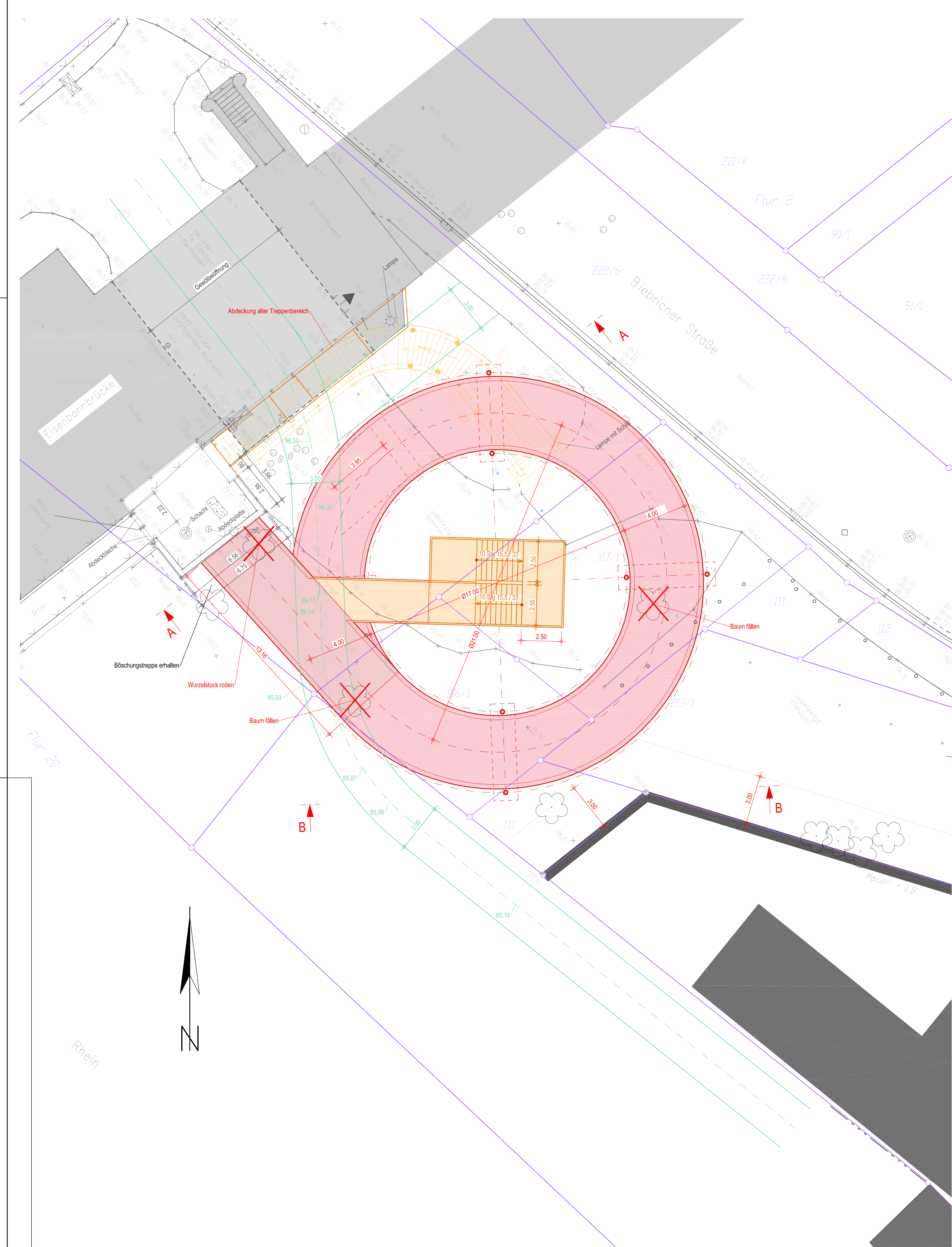
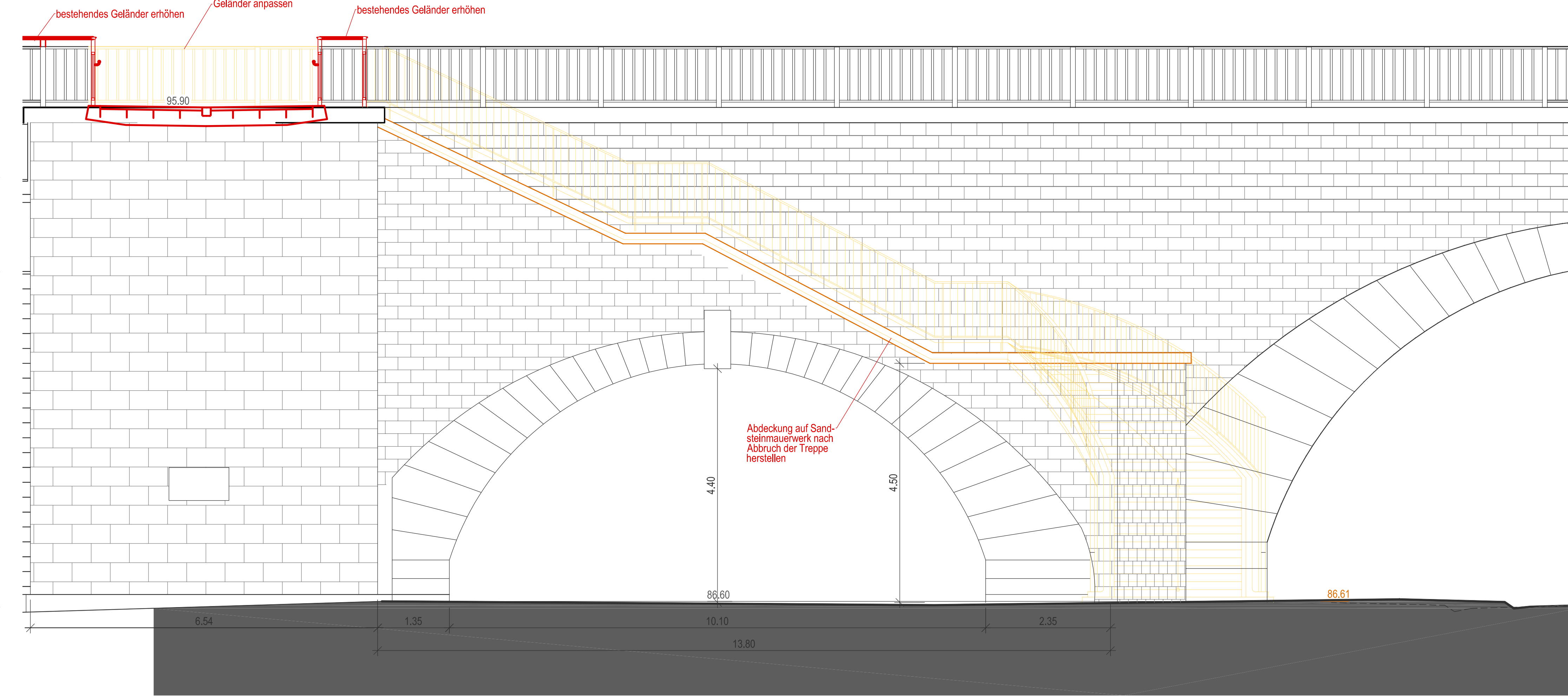


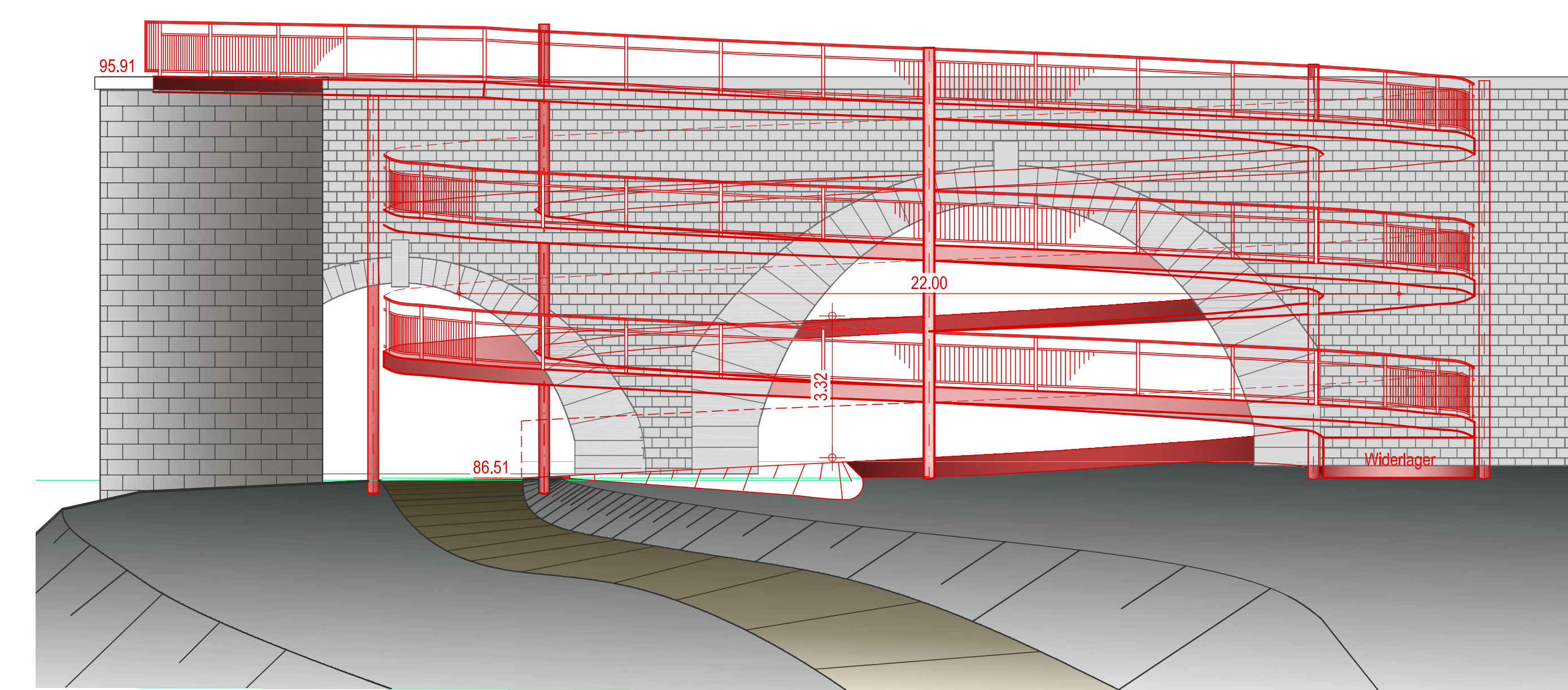
Grundriss M 1:100



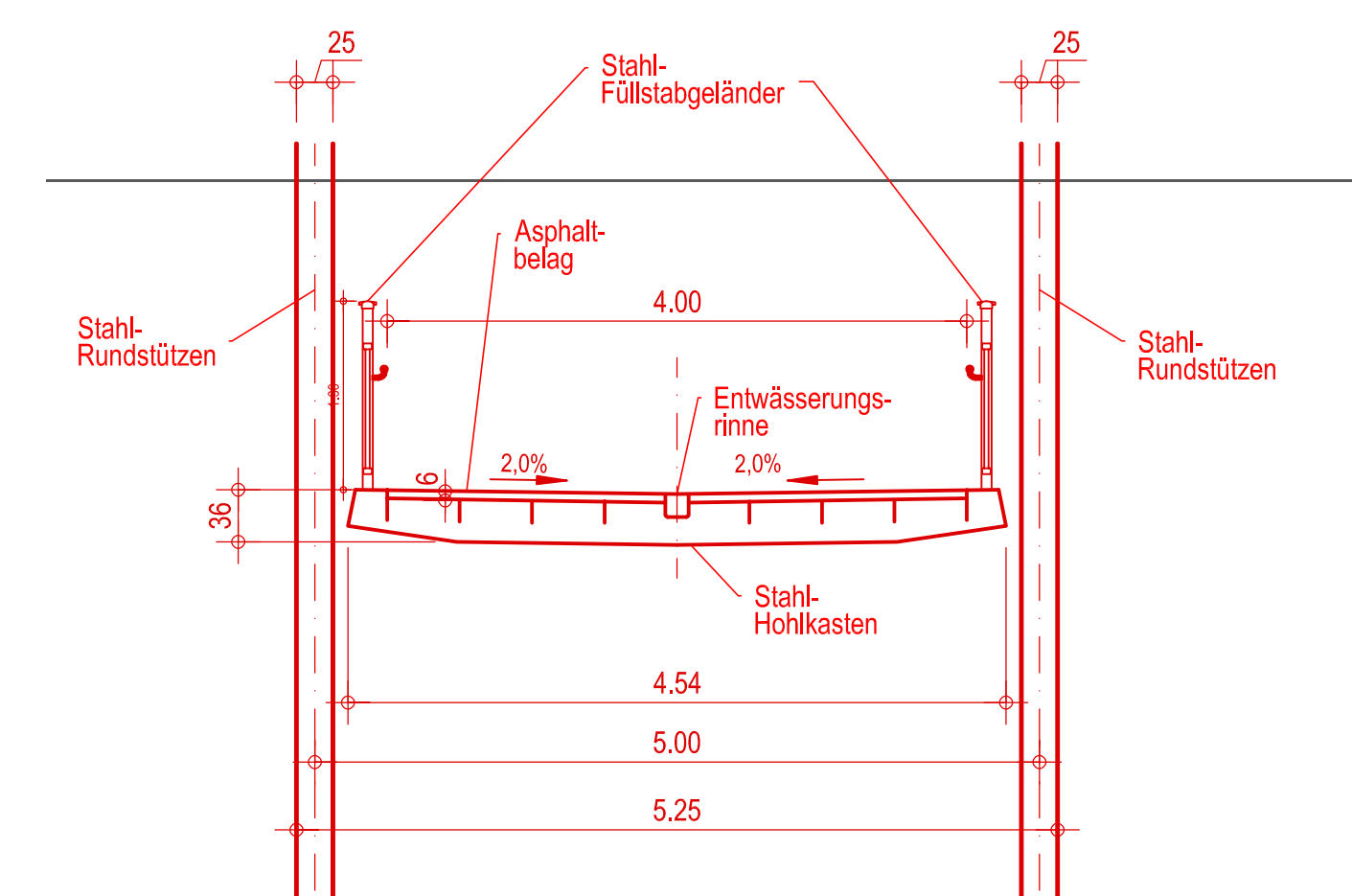
Ansicht A-A M 1.50



Ansicht B-B (ohne Treppenturm) M 1:100



Querschnitt Rampe M 1:50



Entwurfsbearbeitung:		Projekt-Nr.: 070-S16	
IGM Ingenieurplanung GmbH Dweg 10, Eisenbröcher-Str. 2, 55115 Wiesbaden Tel: +49(0)611 99911-34 Fax: +49(0)611 99911-33 E-Mail: igm@igm-ingenieurplanung.de	Unterschrift	Datum	Zeichen
		31.07.2019	Scheer
		Gez.	Wilt
		Gepr.	Scheer
		Datum	Gez.
			Gepr.
Gefördert			
a			
b			
c			
d			
 WIESBADEN LANDESHAUPTSTADT Tiefbau- und Vermessungsamt		Unterlage: Vorplanung Anlage-Nr.: 1 Ausfertigungs-Nr.:	
Straßenklasse und Nr.: Geh- und Radweg Kaiserbrücke Streckenbezeichnung: von Mainz nach Wiesbaden Gemarkung: Mainz-Kastel Bauwerk/Baumaßnahme		Datum Zeichen	
Fahrradrampe und Treppe an der Kaiserbrücke in Mainz-Kastel		Bearb.: Gepr.:	
Fländerelement: Bauwerksplan Machbarkeitsstudie V 1 neu: kreisförmige Rampe R=10,5 m Nutzbreite B=4,0 m		BW-Nr.: NEU Bauwerksplan Maßstab: 1 : 100 / 50	